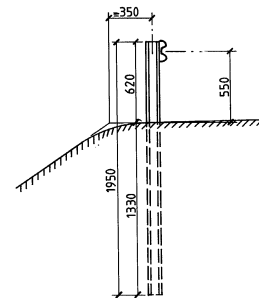


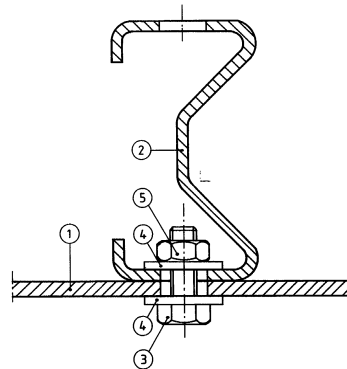
VY
1:20



PLAN
1:20



SEKTION A - A
1:20



SEKTION B - B
1:1

ALLMÄNT

ARBETET UTFÖRS ENLIGT STÅLBESTÄMMELSER BSK - 1987.

BESKRIVNING

STÅLMATERIAL: SE DETALJFÖRTECKNING
SAMTLIGA RÄCKSEDLAR OCH SKRUVFÖRBAND VARMFÖRZINKAS ENLIGT SS I DEN KLASS SOM ANGES I DETALJFÖRTECKNING
SNITT OCH HÅL UTFÖRS JÄMNA OCH FRIA FRÅN GRADER DE SNITT OCH HÅL SOM UTFÖRS EFTER VARMFÖRZINKNINGEN BEHANDLAS ENLIGT BRONORM 88, 55.322.
SVETSNING FÅR EJ UTFÖRAS EFTER VARMFÖRZINKNING RÄCKESTÅNDARE PLACERAS VERTIKALT
HÅL $\phi 18 \pm 0,5$ FÖR INFÄSTNING TILL STÅNDARE STANSAS I SAMBAND MED MONTERING
HÅL I BALKÄNDE SE RITNING NR 401:8S-ab (REV. A)
SKARV SE RITNING NR 401:8S-ab (REV. A)

A	TEXT	920602	RP
REV	REVIDERINGSÄNDEN AVSER	DATEM	SIKHT

STATENS VÄGVERK	TEKNISKA AVDELNINGEN			VÄGRÄCKEN
	BROSEKTIONEN			
REVID AV	KONSTRUKTÖR AV	GRANSKAD AV	ENKELSIDIGT RÄCKE UTAN TVÄRBALK, EUK 2 OCH EUK 4	
REVID AV	REVID AV	REVID AV	HUVUDRITNING	
BOURLÄNGE	ERSÄTTER RITNING			REV
Nr 401:8S-ab				A

5	MUTTER	M6M 10-4	FZV SS 3192 KL 4		
4	BRICKA	SRB 125 x 26	FZV SS 3583 KL A		
3	SKRUV	M6S 10 x 35 - 4,6	FZV SS 3192 KL 4		
2	STÅNDARE	E-PROFIL/VV79	SE RITN 401:8S-d (REV. A)		
1	NAVFÖLJARE	KOHLSWA-PROFIL	SE RITN 401:8S-ab (REV. A)		
DET	ANT	BENÄMNING	DIMENSION	MATERIAL	ANM