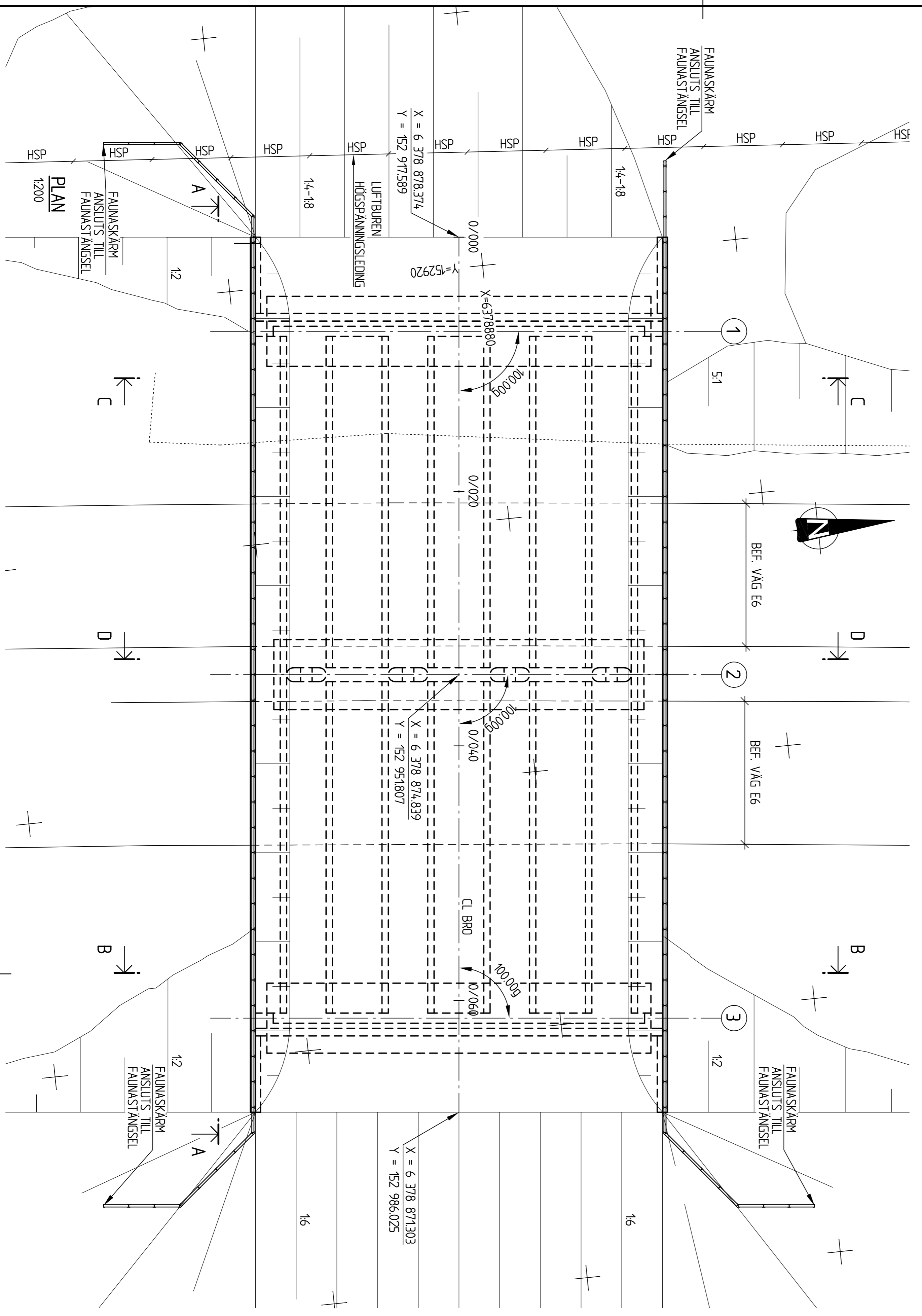
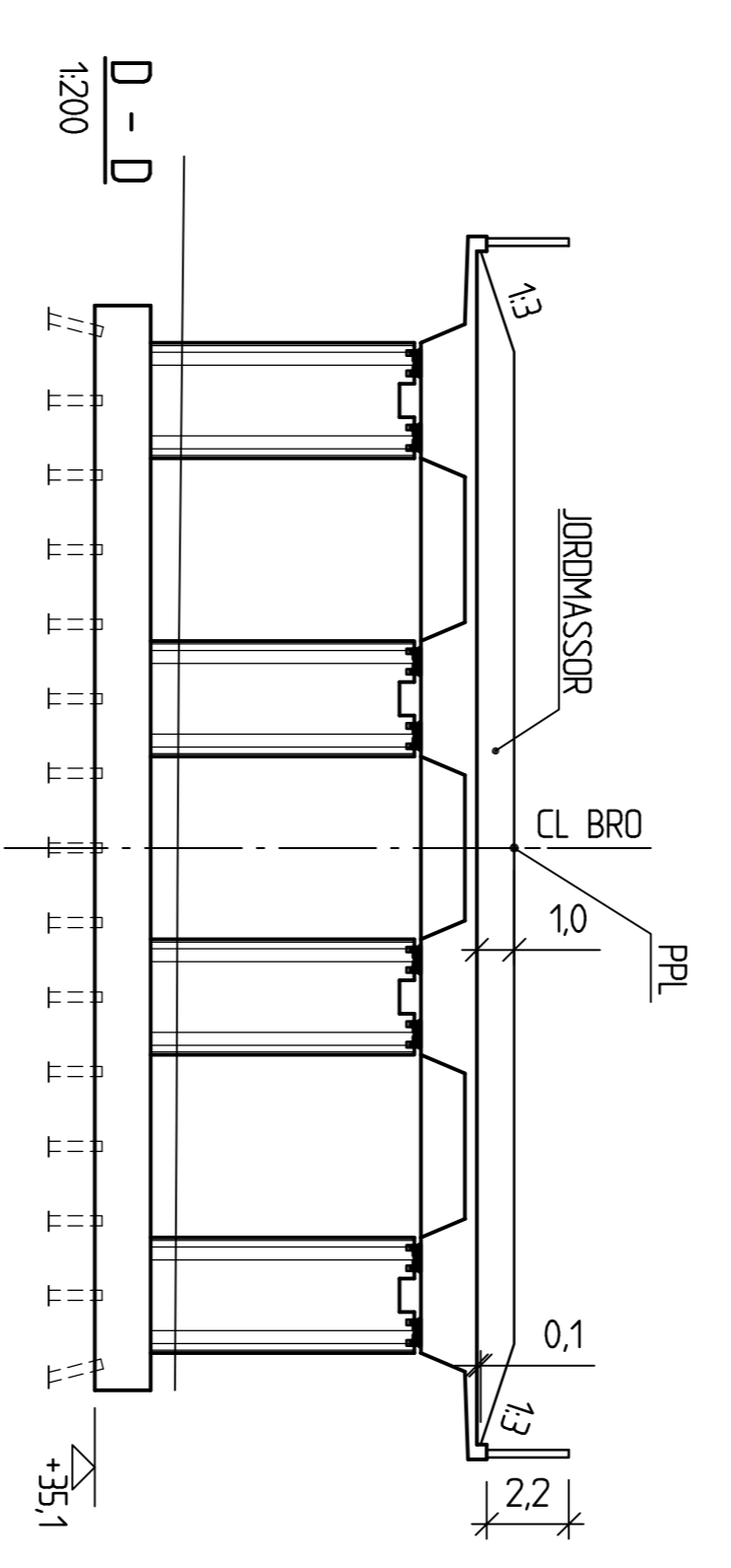
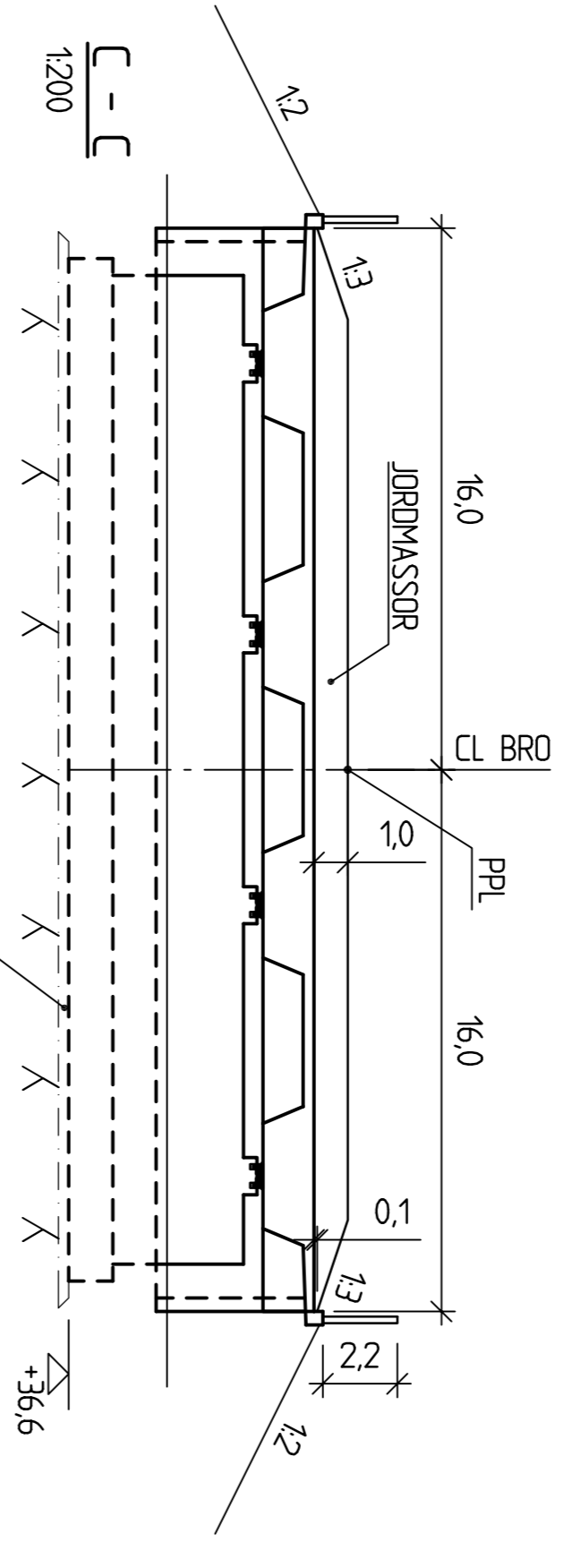
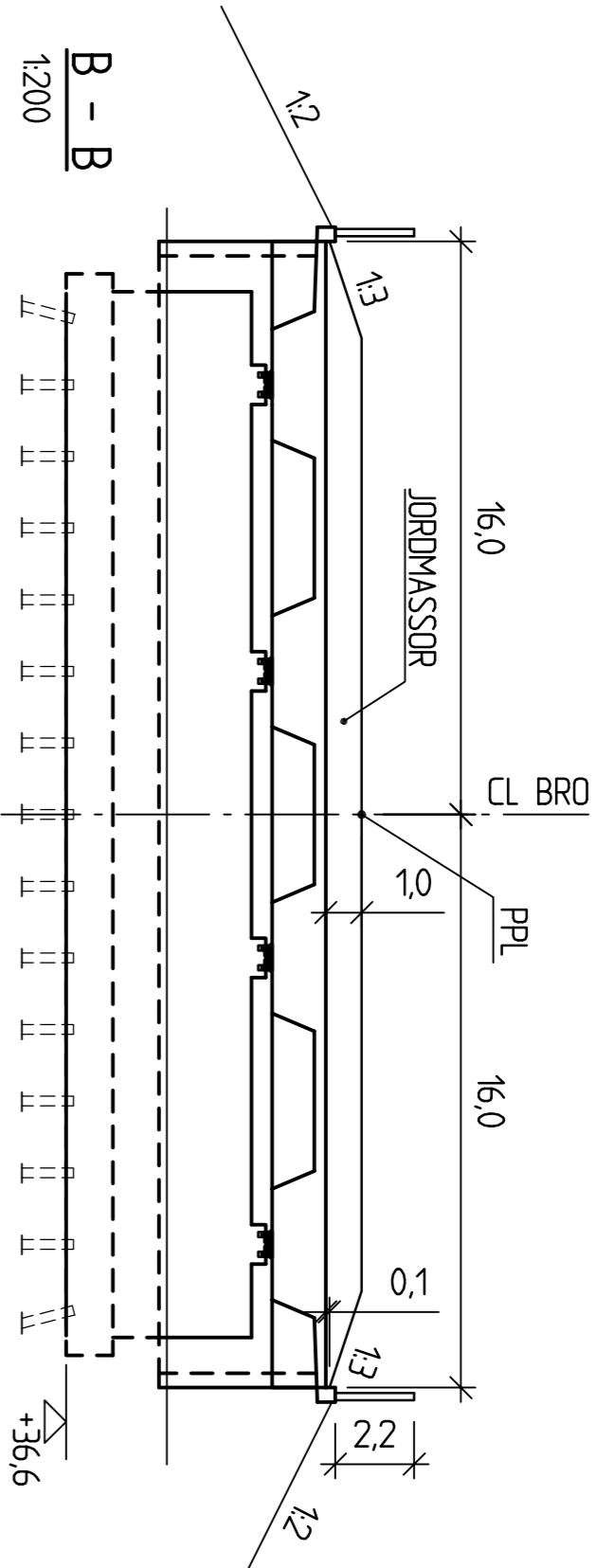
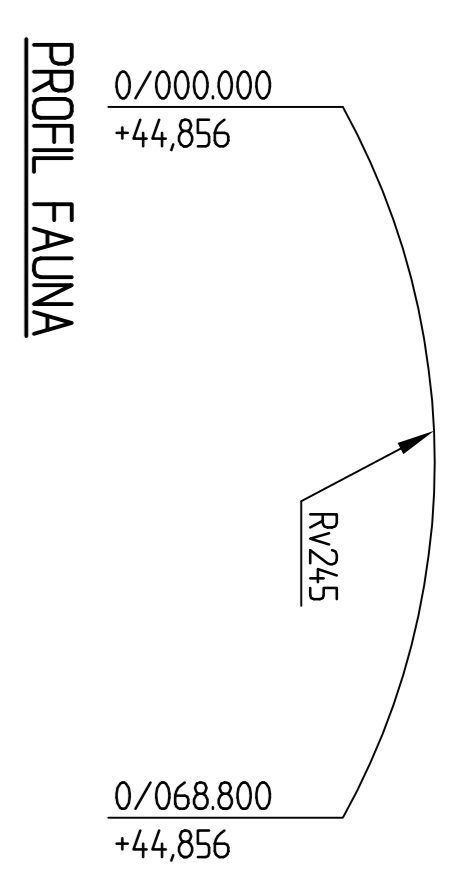
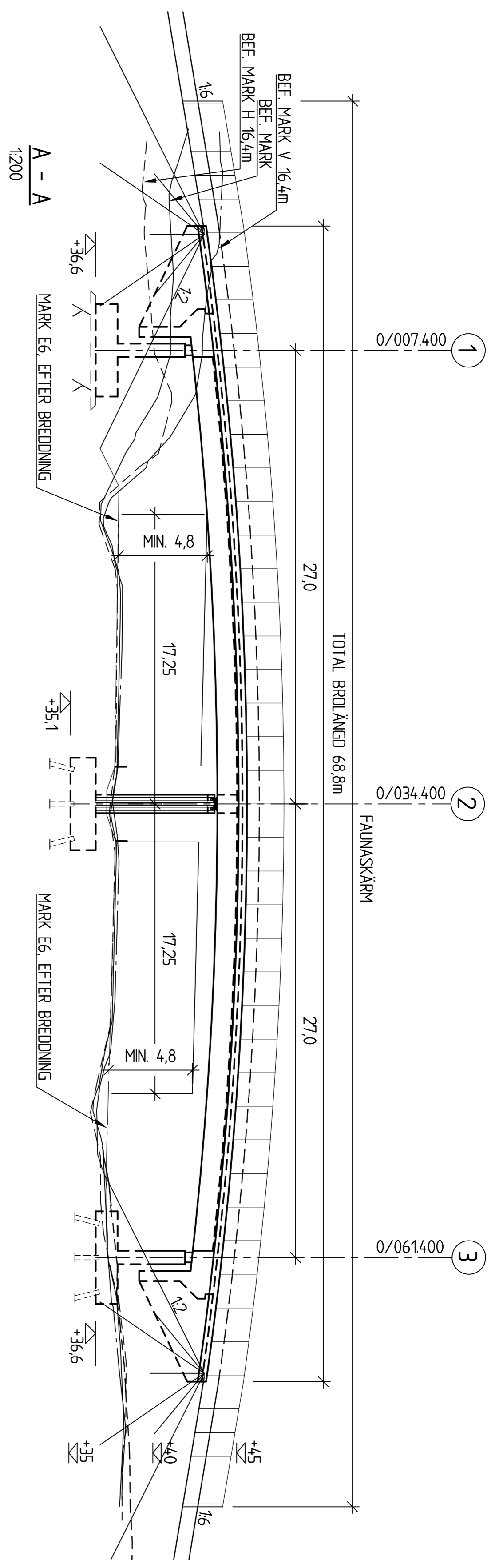


ANMÄRKNING

PLANSYSTEM: SWEREF 99 12 00
HÖJDSYSTEM: RH 2000



VÄGPLAN
GODKÄND

GRANSNINGSTILLSÄTTNING
HANDLEDNING

2015-05-06

2015-05-06

VÄG E6 FAUNAPASSAGER
SANDSJÖBACKAOMRADET
SANDSJÖBACKA
GEMENSAM

TRAFIKVERKET
SINector

5001-1502

141 K 20 01