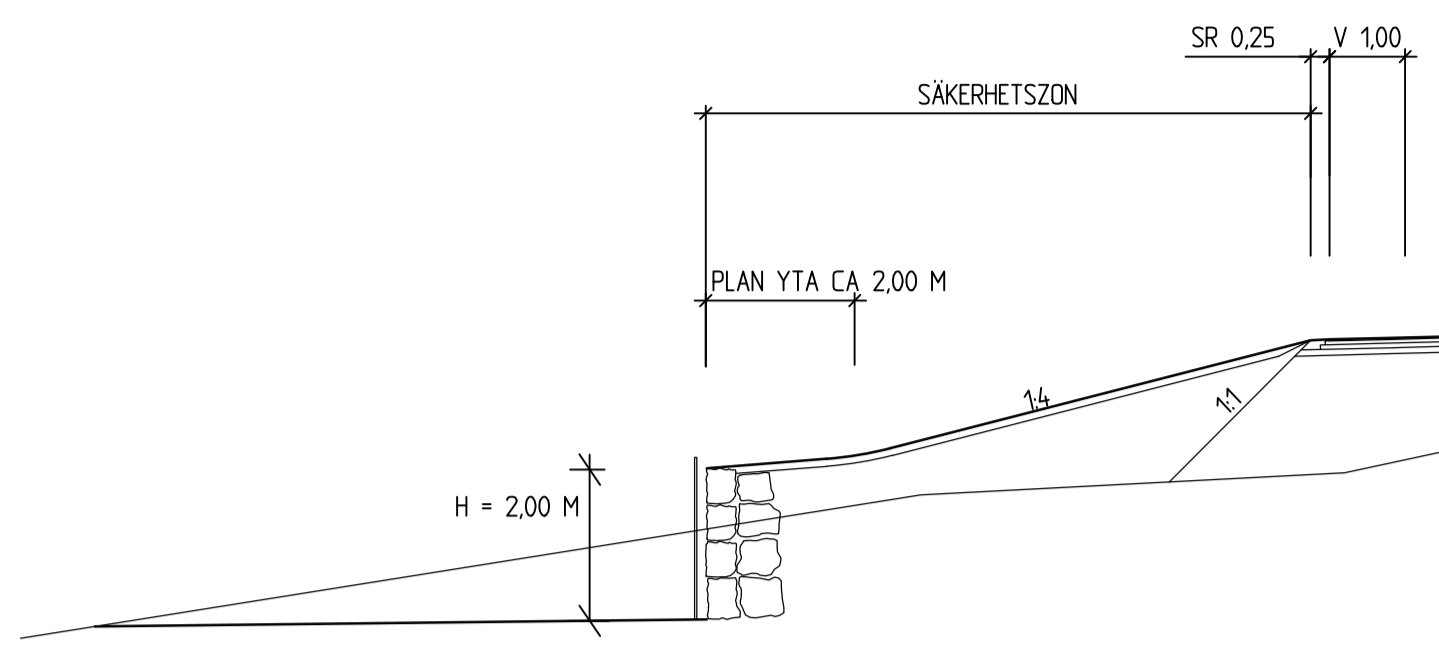
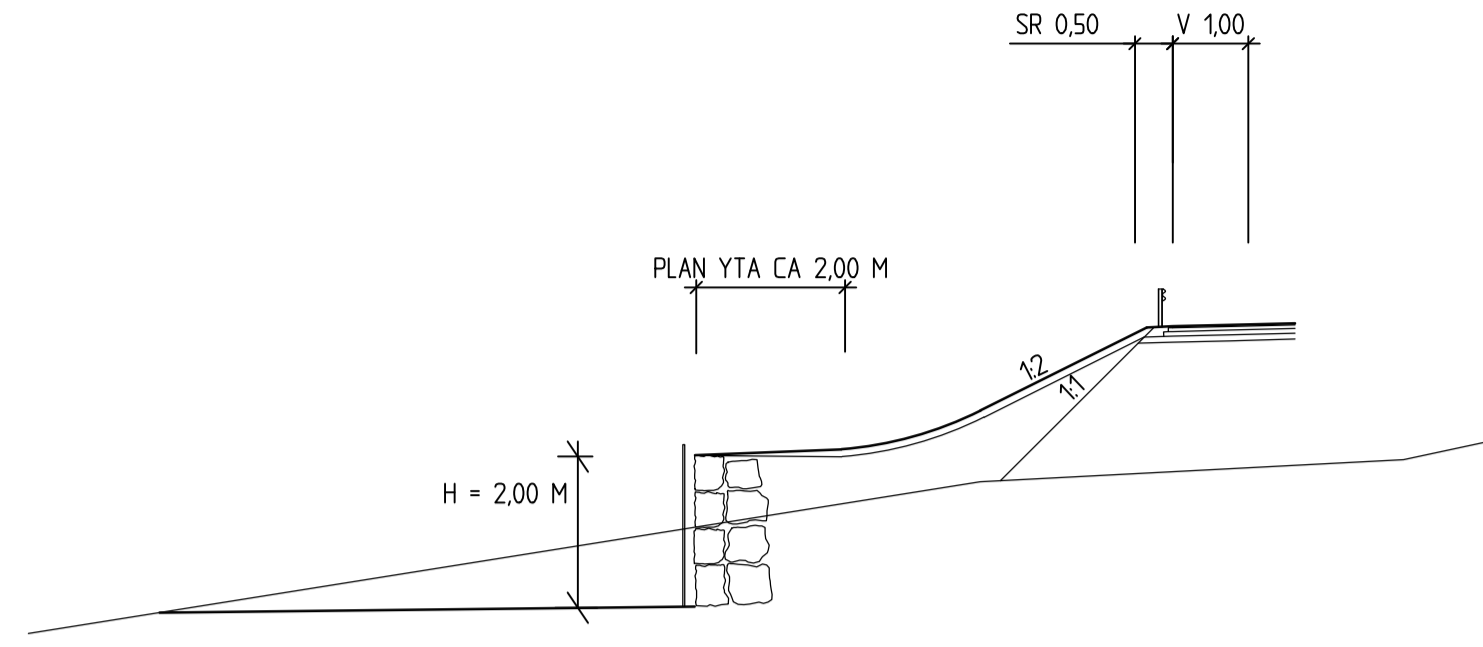


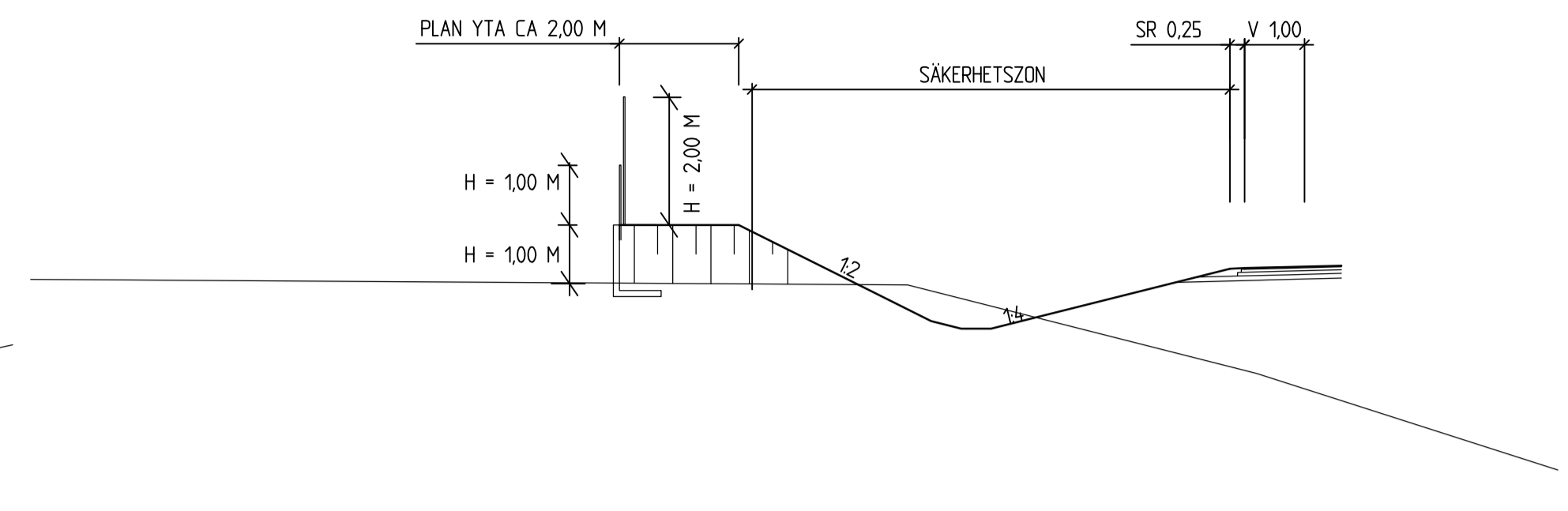
E22, UTHOPP VILTSTÄNGSEL SEKTION A-A



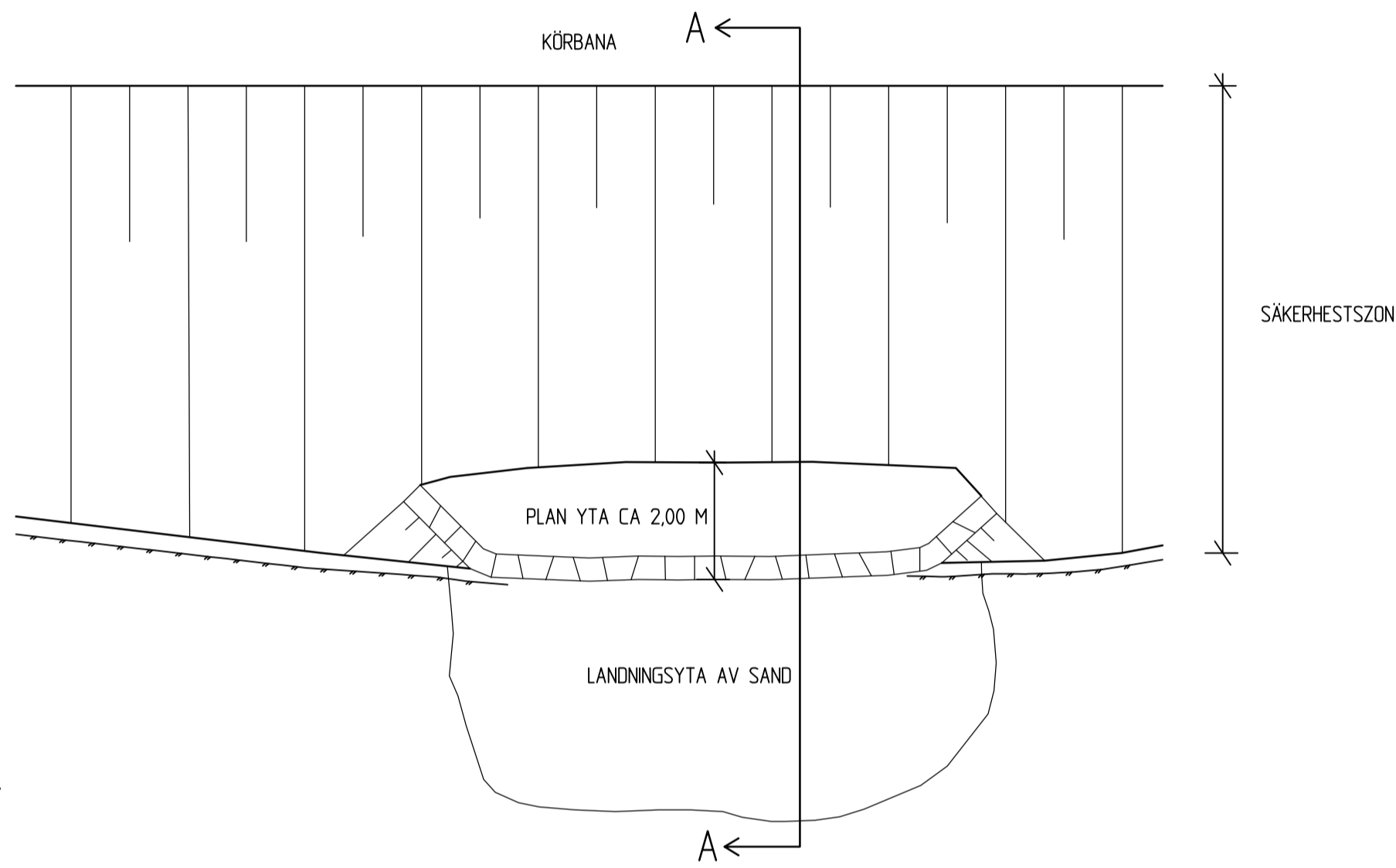
E22, UTHOPP VILTSTÄNGSEL SEKTION B-B VID RÄCKE



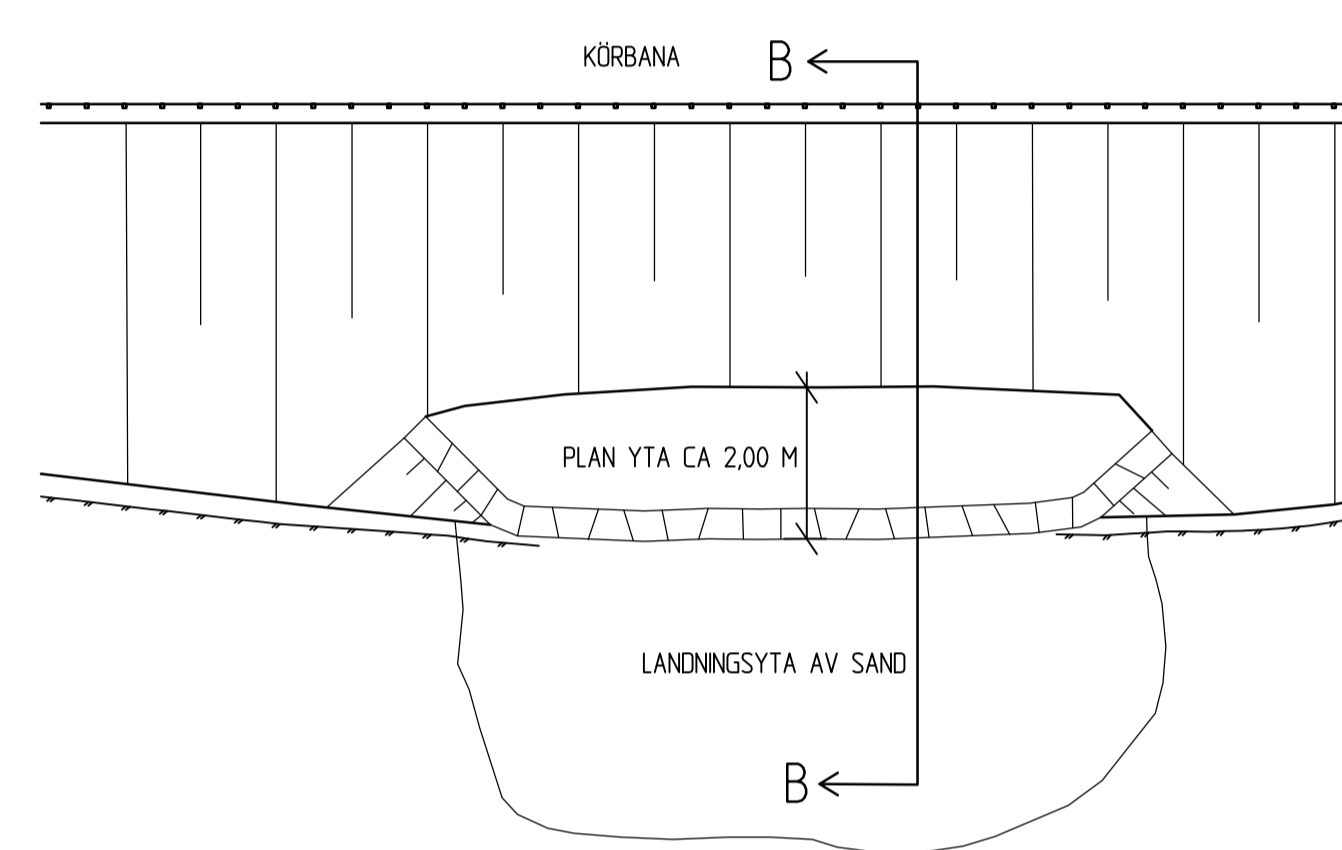
E22, UTHOPP VILTSTÄNGSEL SEKTION C-C



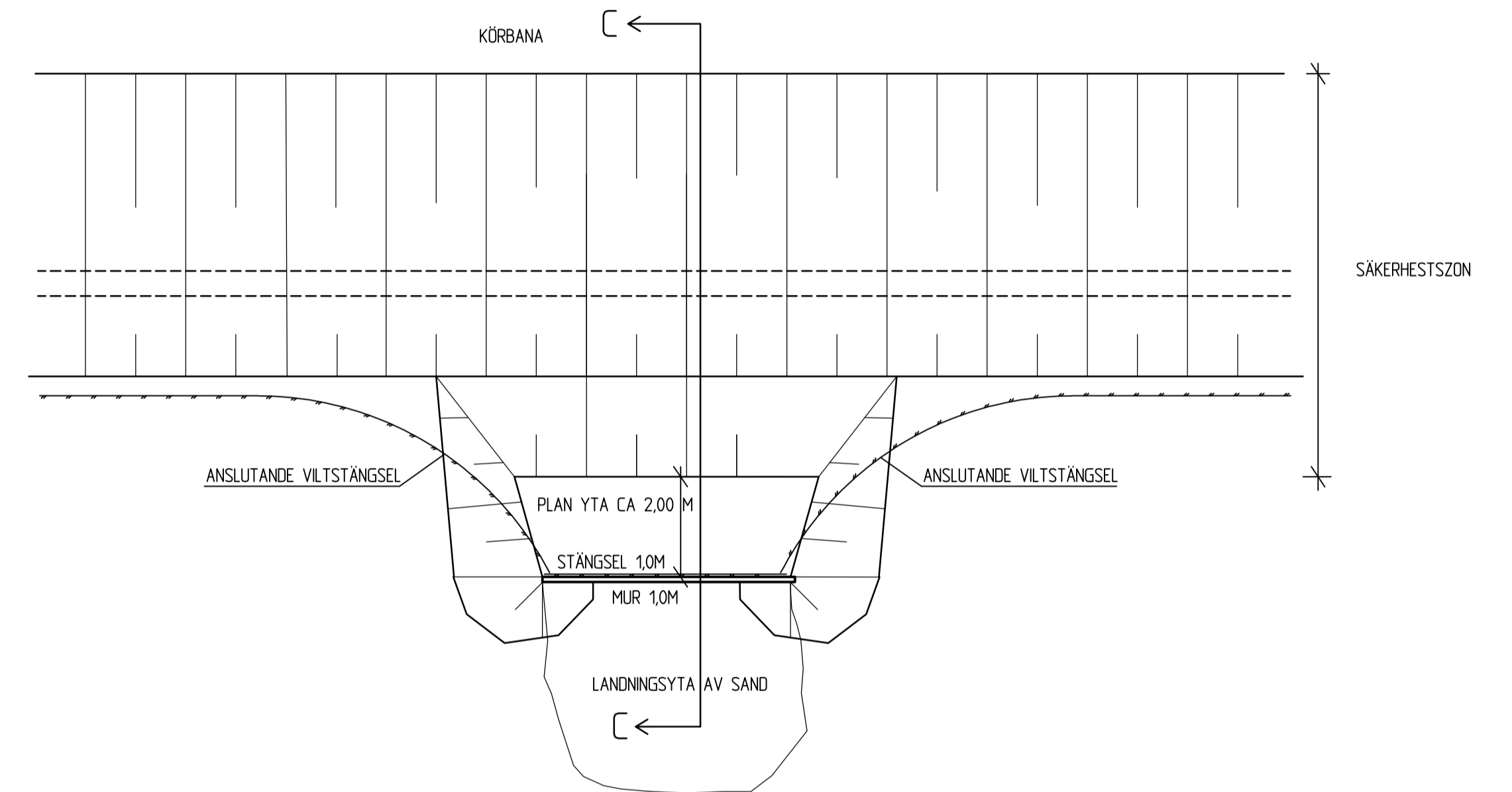
E22, UTHOPP VILTSTÄNGSEL, BANK



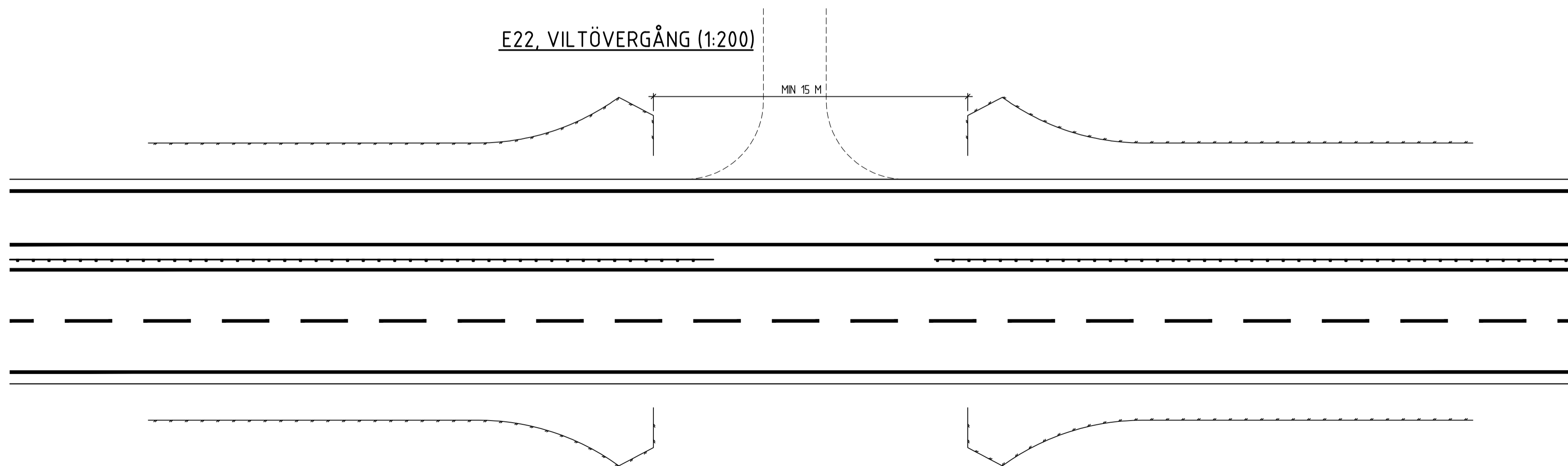
E22, UTHOPP VILTSTÄNGSEL VID RÄCKE



E22, UTHOPP VILTSTÄNGSEL, LÅG SKÄRNING



E22, VILTÖVERGÅNG (1:200)



REV	ANT	ÄNDRINGEN AVSER	GODK	DATUR	VV DATUR	VV DIARENUMMER
VÄGPLAN			GRANSKNINGSHANDLING			
		E22, KARLSKRONA-NORRKÖPING DELEN NYGÅRD-BÄLÖ 0 GEMENSAMT 01 E22				
		DETALJER VILTSTÄNGSEL				
UPPDRAGSANSVARIG L WAHLMAN			UPPDRAGSNUMMER 1012072			
KONSTR F HORNWALL			GRANSK M BERGGREN			
OBJEKT NR L WAHLMAN			KONSTRUKTIONSNR 2018-05-11		DETALJ A1 1:100	
			OBJEKT NR 87833346		RITINGSNR 0 01 T 04 02	
					REV	

Ritning: \Lagplan\Upgrävs\1101072_CAD\UP\11\01018_001010202.dwg Arkiv: 2018-07-26 10:54