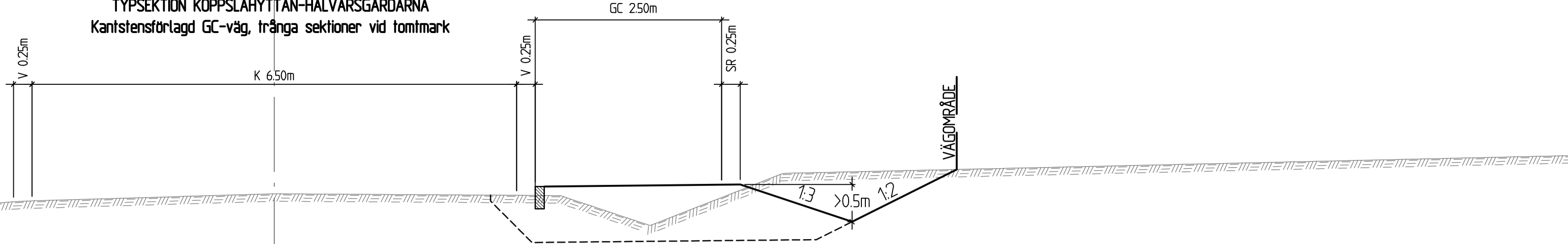
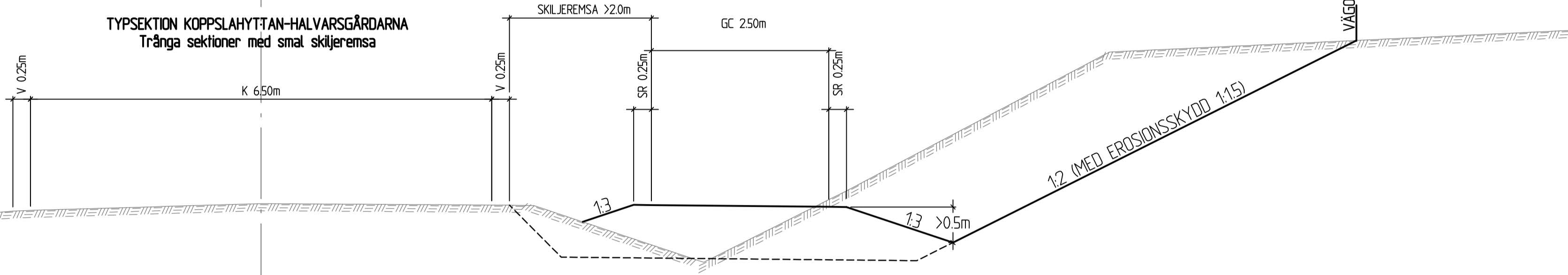


TYPSEKTION KOPPSLAHYTTAN-HALVARSGÅRDARNA  
Kantstensförtagd GC-väg, trånga sektioner vid tomtmark



\* KANTREMSA  
TOMTMARK: 0m  
ÅKERMARK: 0m  
SKOGSMARK: 2m

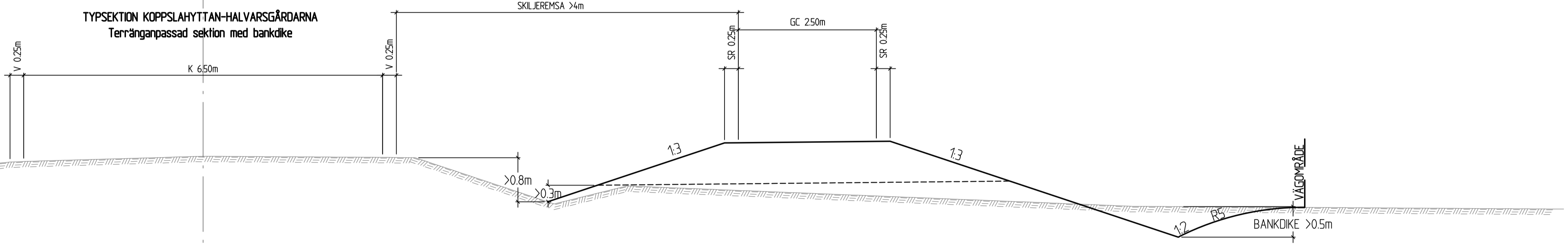
TYPSEKTION KOPPSLAHYTTAN-HALVARSGÅRDARNA  
Trånga sektioner med smal skiljeremsa



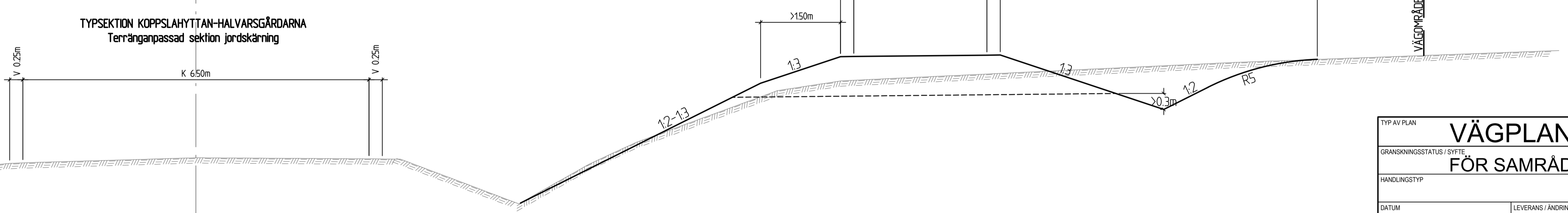
\*\* SLÄNTAVRUNDNING  
BANKSLÄNT OCH SKÄRNINGSSLÄNT SKA  
UTFORMAS MED SLÄNTAVRUNDNING  
MINST RADIE 5 METER MOT SKOGSMARK OCH  
ÅKERMARK.

OM BANKHÖJD FÖR GC-VÄG ÄR MER ÄN  
4 METER, SÄTTS GC-RÄCKE.

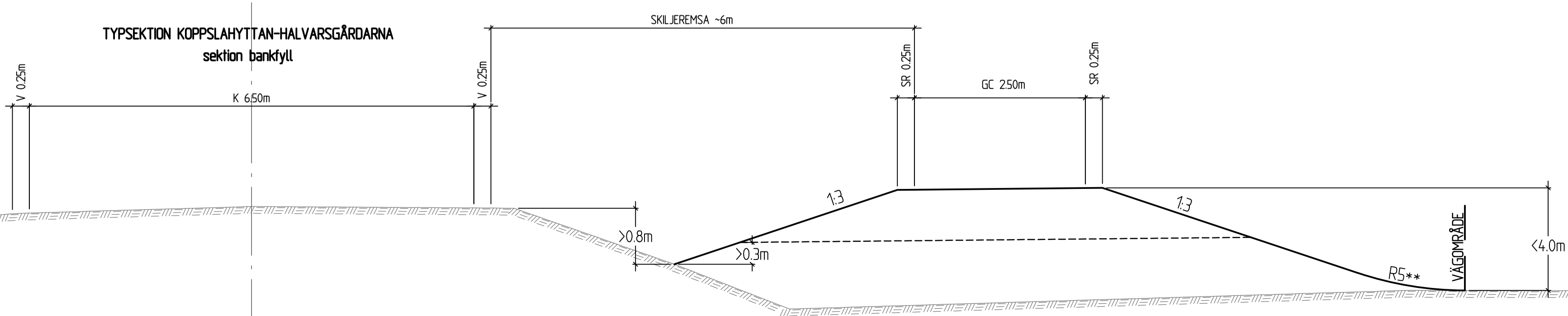
TYPSEKTION KOPPSLAHYTTAN-HALVARSGÅRDARNA  
Terränganpassad sektion med bankdike



TYPSEKTION KOPPSLAHYTTAN-HALVARSGÅRDARNA  
Terränganpassad sektion jordskärning



TYPSEKTION KOPPSLAHYTTAN-HALVARSGÅRDARNA  
sektion bankfyll



TYP AV PLAN		<b>VÄGPLAN</b>	
GRANSKNINGSSTATUS / SYFTE		<b>FÖR SAMRÅD</b>	
HANDLINGSTYP			
DATUM	2016-04-04	LEVERANS / ÄNDRINGS-PM	
OBJEKT	<b>VÄG 635, KOPPSLAHYTTAN-HALVARSGÅRDARNA</b>		
DELOMRÅDE / BANDEL	<b>KOPPSLAHYTTAN - HALVARSGÅRDARNA</b>		
ANLÄGGNINGDEL	<b>GEMENSAMT</b>		
OBJEKTNUMMER / KM	130809	KONSTRUKTIONNUMMER	
BESTÄLLARE	<b>TRAFIKVERKET</b>	LEVERANTÖR	<b>SWECO</b>
SKAPAD AV	ANDERS ARNESSON	UPPDRAGSNUMMER	2456038
GRANSKAD AV	TORBJÖRN FORSLUND	AVDELNING	CIVIL
RITNINGSTYP	<b>TYPSEKTION</b>		
TEKNIKOMRÅDE / INNEHÅLL	<b>VÄGUTFORMNING OCH TRAFIK</b>		
BESKRIVNING	<b>TRAFIKSÄKERHETSHÖJANDE ÅTGÄRDER KOPPSLAHYTTAN - HALVARSGÅRDARNA KM 0/000-0/000</b>		
SKALA	1:50	FORMAT	A1
RITNINGNUMMER	4 00 T 04 01	FÖRVALTNINGSNUMMER	
BLAD		NÄSTA BLAD	BET